

男子団体戦

	A米子	B松江	C徳山	D広島	E宇部	F津山	G大島	H呉	得点	勝者数	総本数	順位
A 米子		$\frac{4}{1}$	$\frac{6}{3}$	$\frac{3}{1}$	$\frac{1}{1}$	$\frac{1}{0}$	$\frac{3}{2}$	$\frac{6}{3}$	2.5	11	24	5
B 松江	$\frac{5}{2}$		$\frac{7}{4}$	$\frac{2}{2}$	$\frac{7}{3}$	$\frac{7}{3}$	$\frac{3}{3}$	$\frac{9}{4}$	7	21	40	1
C 徳山	$\frac{3}{2}$	$\frac{1}{0}$		$\frac{1}{0}$	$\frac{3}{2}$	$\frac{2}{1}$	$\frac{8}{4}$	$\frac{3}{2}$	1	11	21	7
D 広島	$\frac{7}{3}$	$\frac{1}{1}$	$\frac{5}{4}$		$\frac{8}{4}$	$\frac{7}{3}$	$\frac{7}{4}$	$\frac{9}{4}$	6	23	44	2
E 宇部	$\frac{2}{2}$	$\frac{4}{1}$	$\frac{5}{2}$	$\frac{1}{1}$		$\frac{3}{2}$	$\frac{5}{2}$	$\frac{7}{3}$	4.5	13	27	3
F 津山	$\frac{6}{4}$	$\frac{3}{2}$	$\frac{6}{3}$	$\frac{2}{1}$	$\frac{3}{2}$		$\frac{2}{2}$	$\frac{3}{2}$	4	16	25	4
G 大島	$\frac{3}{2}$	$\frac{1}{1}$	$\frac{3}{1}$	$\frac{2}{1}$	$\frac{4}{2}$	$\frac{2}{2}$		$\frac{4}{3}$	2	12	19	6
H 呉	$\frac{3}{1}$	$\frac{2}{1}$	$\frac{5}{3}$	$\frac{1}{0}$	$\frac{4}{1}$	$\frac{1}{1}$	$\frac{2}{1}$		1	8	18	8

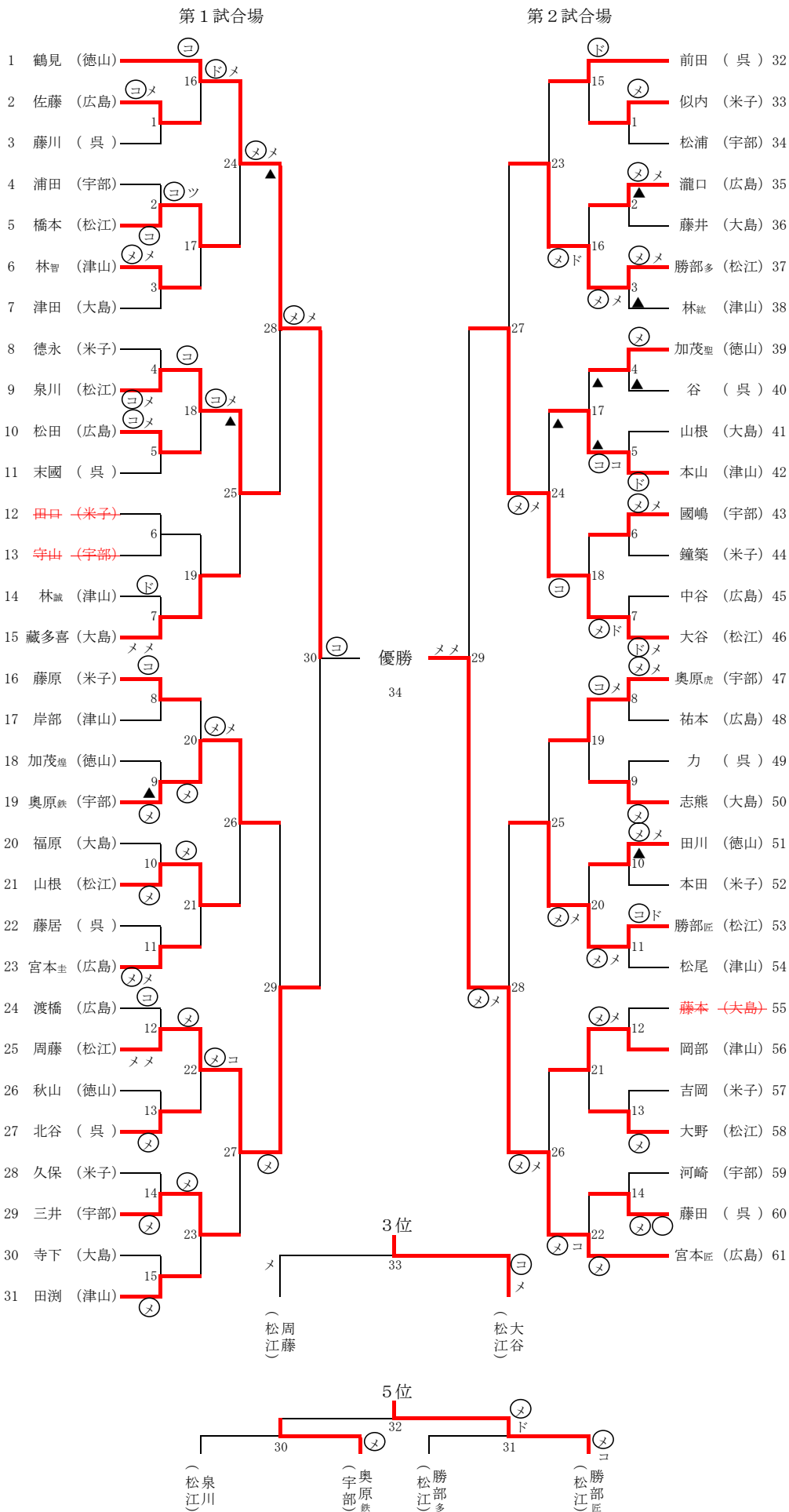
勝ち	1点
引き分け	0.5点
負け	0点

女子団体戦

	A米子	B宇部	C大島	D松江	得点	勝者数	総本数	順位
A 米子		$\frac{3}{2}$	$\frac{4}{2}$	$\frac{1}{1}$	2.5	5	8	1(2)
B 宇部	$\frac{0}{0}$		$\frac{2}{1}$	$\frac{2}{1}$	1	2	4	3
C 大島	$\frac{0}{0}$	$\frac{1}{1}$		$\frac{2}{1}$	0	2	3	4
D 松江	$\frac{1}{1}$	$\frac{3}{2}$	$\frac{4}{2}$		2.5	5	8	1

勝ち	1点
引き分け	0.5点
負け	0点

男子個人戦



女子個人戦

第1試合場

第2試合場

