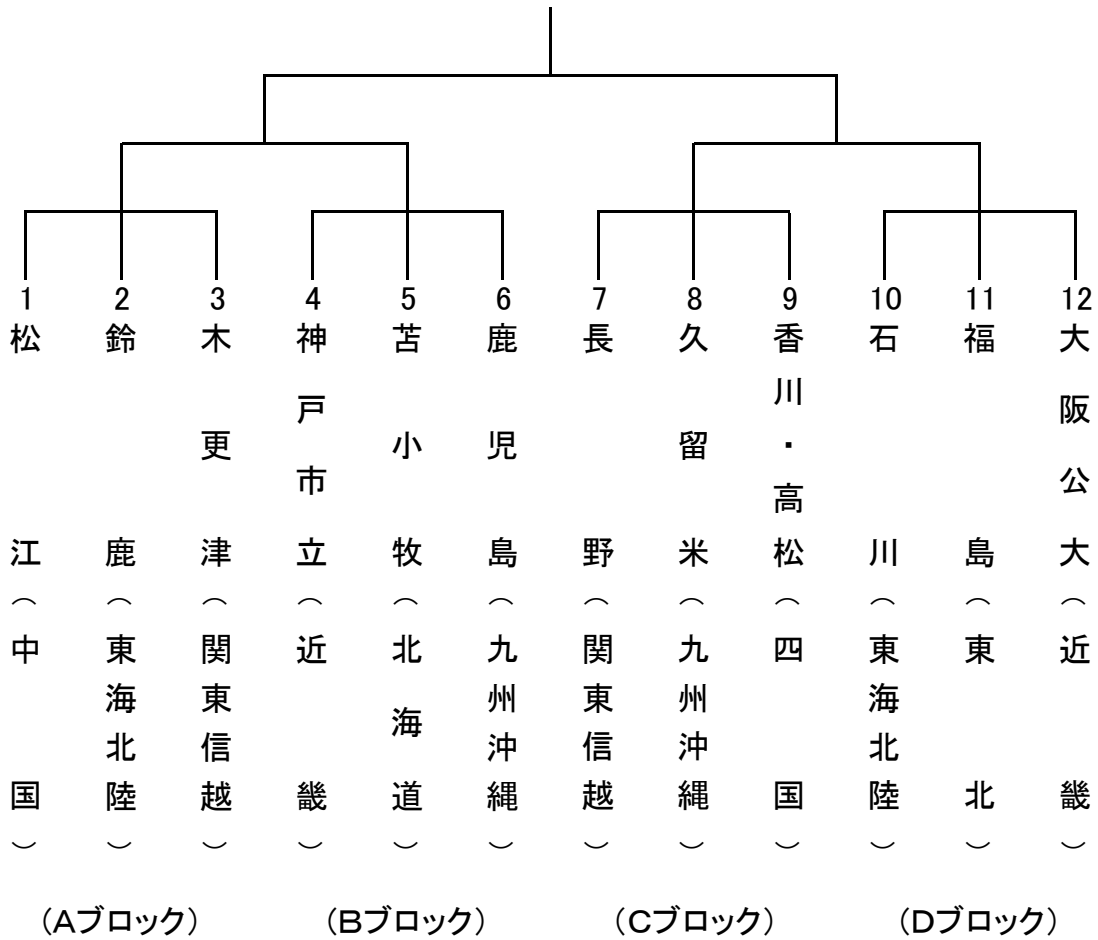


組 合 せ 表

【男子団体戦】予選リーグ及び決勝トーナメント



| 第 1 試 合 場 | | | | | 第 2 試 合 場 | | | | | | | |
|-----------|---|---------|---|---|-----------|---|----|-------|---|----|-----------|---|
| 1 | 2 | 鈴 鹿 | - | 3 | 木 更 津 | A | 11 | 福 島 | - | 12 | 大 阪 公 大 | D |
| 2 | 5 | 苫 小 牧 | - | 6 | 鹿 児 島 | B | 8 | 久 留 米 | - | 9 | 香 川 ・ 高 松 | C |
| 3 | 1 | 松 江 | - | 3 | 木 更 津 | A | 10 | 石 川 | - | 12 | 大 阪 公 大 | D |
| 4 | 4 | 神 戸 市 立 | - | 6 | 鹿 児 島 | B | 7 | 長 野 | - | 9 | 香 川 ・ 高 松 | C |
| 5 | 1 | 松 江 | - | 2 | 鈴 鹿 | A | 10 | 石 川 | - | 11 | 福 島 | D |
| 6 | 4 | 神 戸 市 立 | - | 5 | 苫 小 牧 | B | 7 | 長 野 | - | 8 | 久 留 米 | C |

準決勝

A1 - B1

C1 - D1

決勝

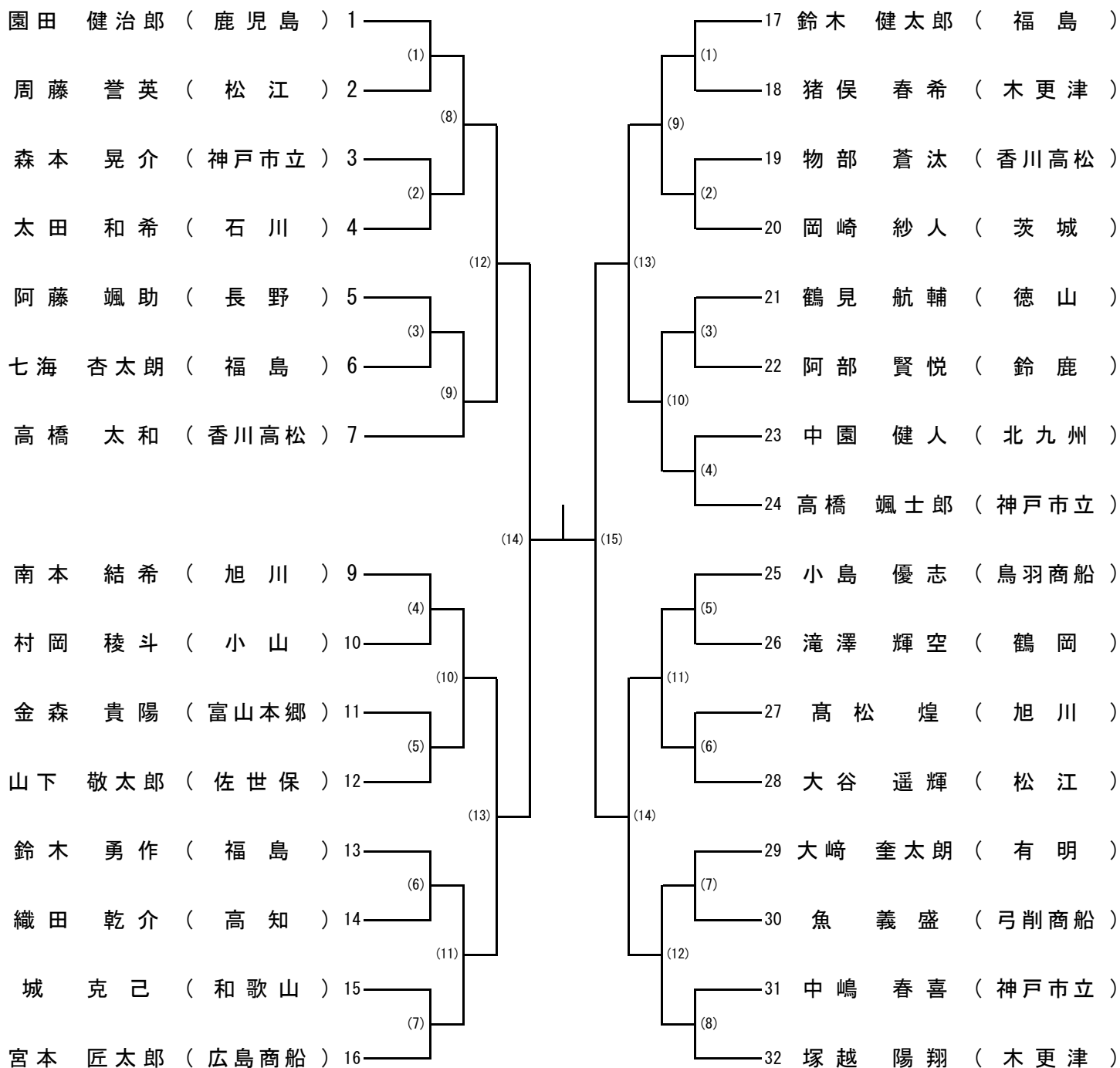
-

組合せ表

【男子個人戦】

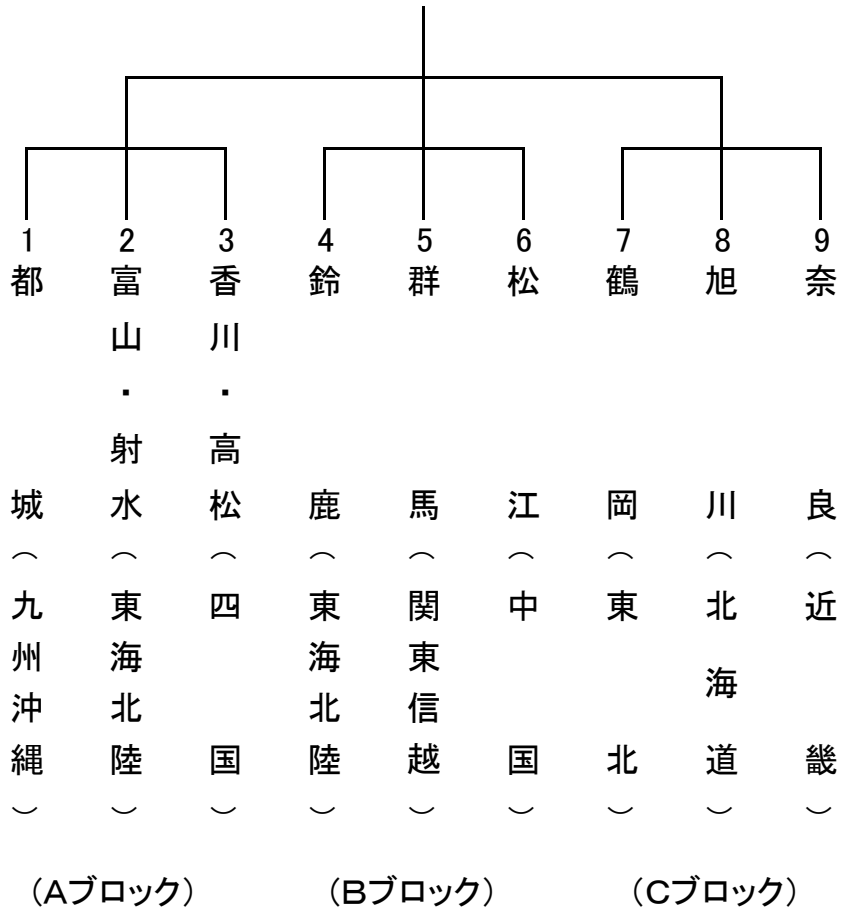
第1試合場

第2試合場



組 合 せ 表

【女子団体戦】予選リーグ及び決勝リーグ



| | 第 1 試 合 場 | | | | 第 2 試 合 場 | | | | | | | |
|---|-----------|-------|---|---|-----------|---|---|----|---|---|----|---|
| 1 | 2 | 富山・射水 | - | 3 | 香川・高松 | A | 8 | 旭川 | - | 9 | 奈良 | C |
| 2 | 1 | 都城 | - | 3 | 香川・高松 | A | 5 | 群馬 | - | 6 | 松江 | B |
| 3 | 7 | 鶴岡 | - | 9 | 奈良 | C | 4 | 鈴鹿 | - | 6 | 松江 | B |
| 4 | 1 | 都城 | - | 2 | 富山・射水 | A | 4 | 鈴鹿 | - | 5 | 群馬 | B |
| 5 | 7 | 鶴岡 | - | 8 | 旭川 | C | | - | | | | |
| 6 | | - | | | | | | - | | | | |

決勝リーグ

| | | |
|----|---|----|
| A1 | - | B1 |
| C1 | - | B1 |
| C1 | - | A1 |

組合せ表

【女子個人戦】

第1試合場

第2試合場

