

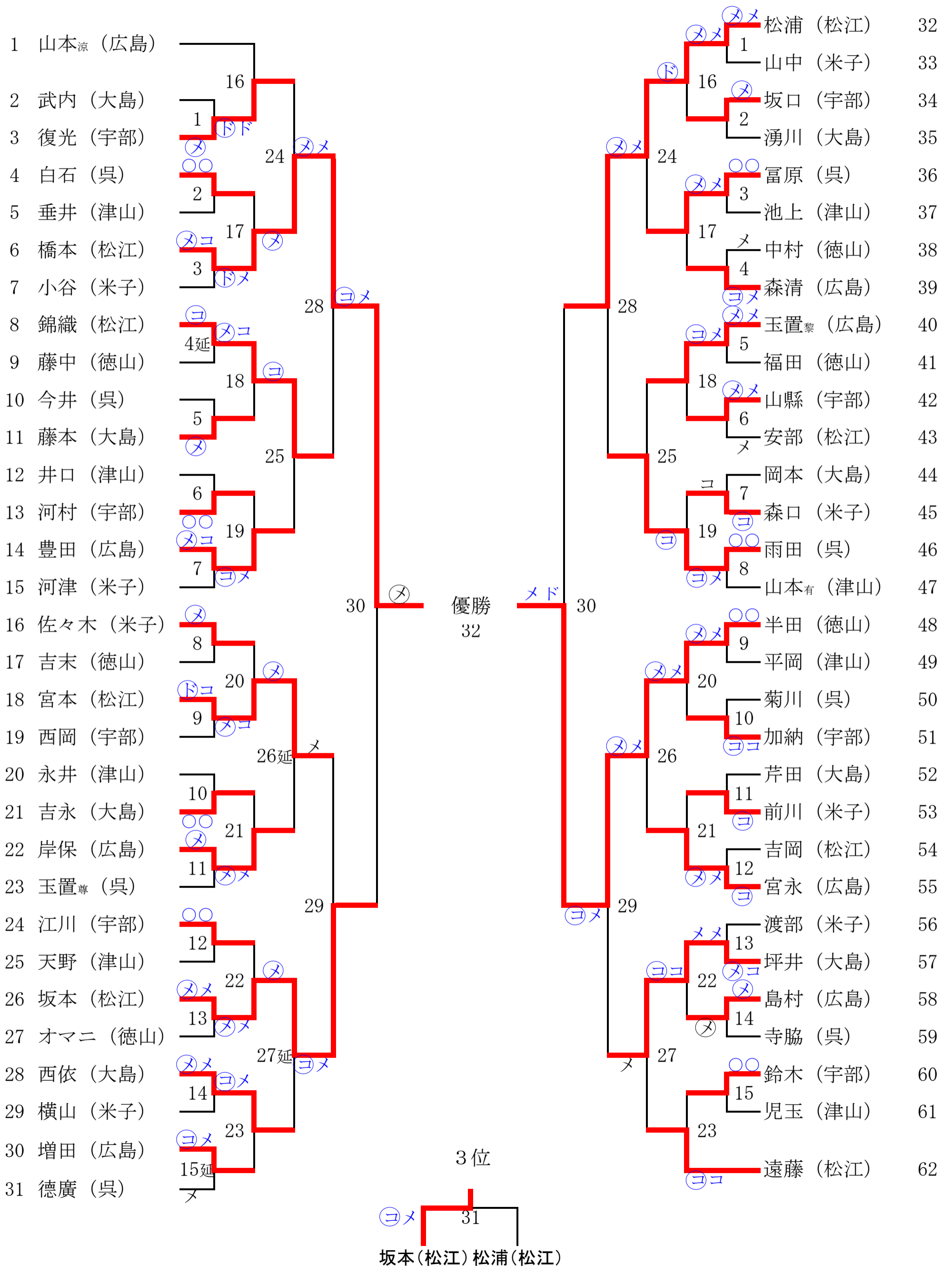
剣道男子団体戦

	徳山	米子	大島	呉	松江	広島	宇部	勝数	得点	勝者数	総本数	順位
徳山		$\frac{2}{2}$	$\frac{4}{3}$	$\frac{4}{2}$	$\frac{3}{2}$	$\frac{0}{0}$	$\frac{5}{3}$	3	4	12	18	4
米子	$\frac{2}{2}$		$\frac{7}{4}$	$\frac{5}{2}$	$\frac{5}{1}$	$\frac{2}{1}$	$\frac{8}{4}$	2	2.5	14	29	5
大島	$\frac{2}{2}$	$\frac{2}{1}$		$\frac{2}{1}$	$\frac{0}{0}$	$\frac{1}{1}$	$\frac{6}{2}$	0	0	7	13	7
呉	$\frac{4}{2}$	$\frac{5}{3}$	$\frac{5}{4}$		$\frac{3}{2}$	$\frac{3}{1}$	$\frac{6}{3}$	3	4	15	26	3
松江	$\frac{2}{1}$	$\frac{9}{4}$	$\frac{4}{4}$	$\frac{3}{2}$		$\frac{10}{5}$	$\frac{8}{5}$	4	4.5	21	36	2
広島	$\frac{8}{4}$	$\frac{8}{4}$	$\frac{7}{4}$	$\frac{4}{2}$	$\frac{2}{0}$		$\frac{7}{4}$	5	5	18	36	1
宇部	$\frac{3}{1}$	$\frac{4}{1}$	$\frac{5}{3}$	$\frac{4}{2}$	$\frac{0}{0}$	$\frac{3}{1}$		1	1	8	19	6

男子個人戦

(第1試合場)

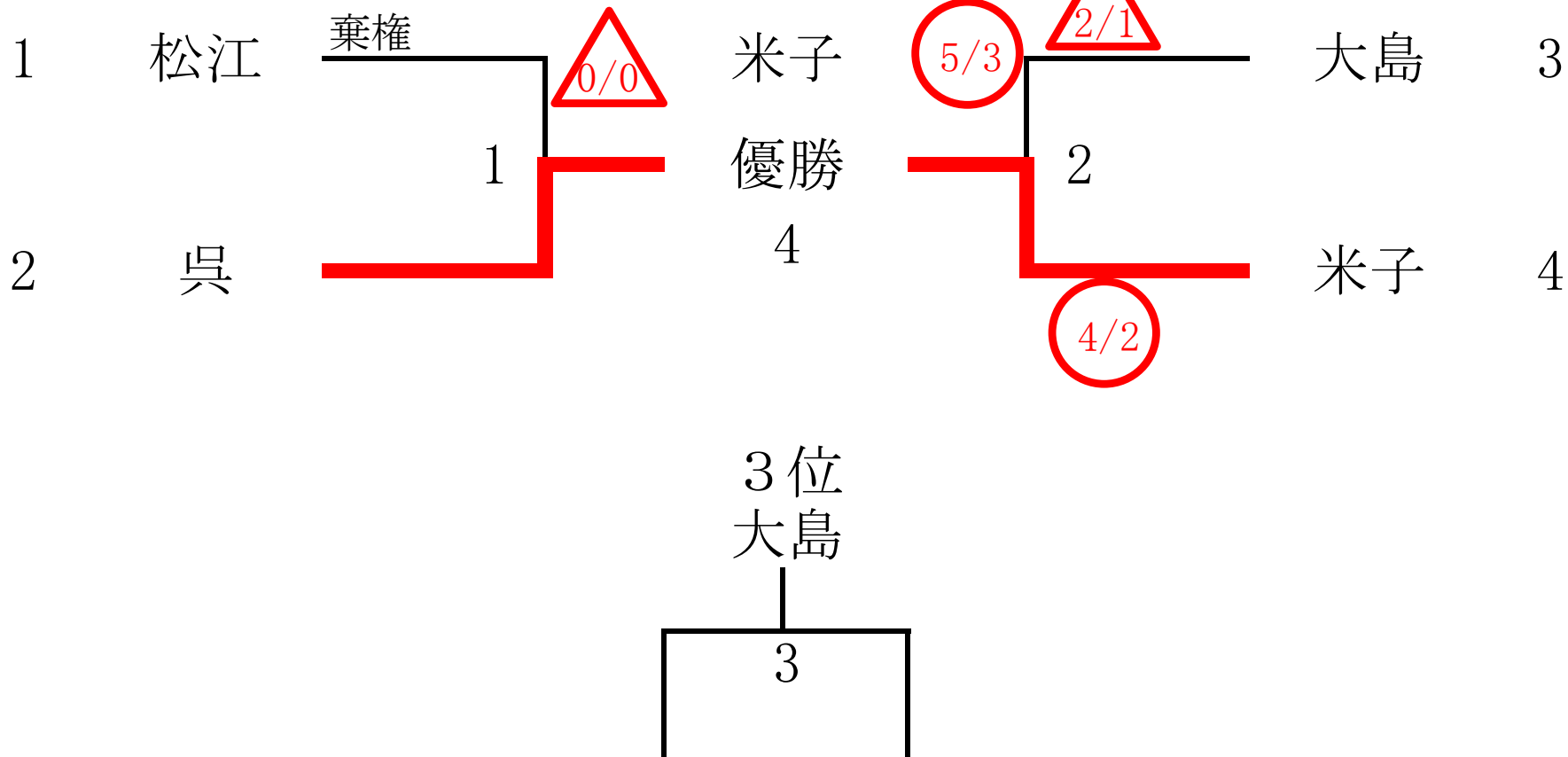
(第2試合場)



剣道女子団体戦

(第1試合場)

(第2試合場)

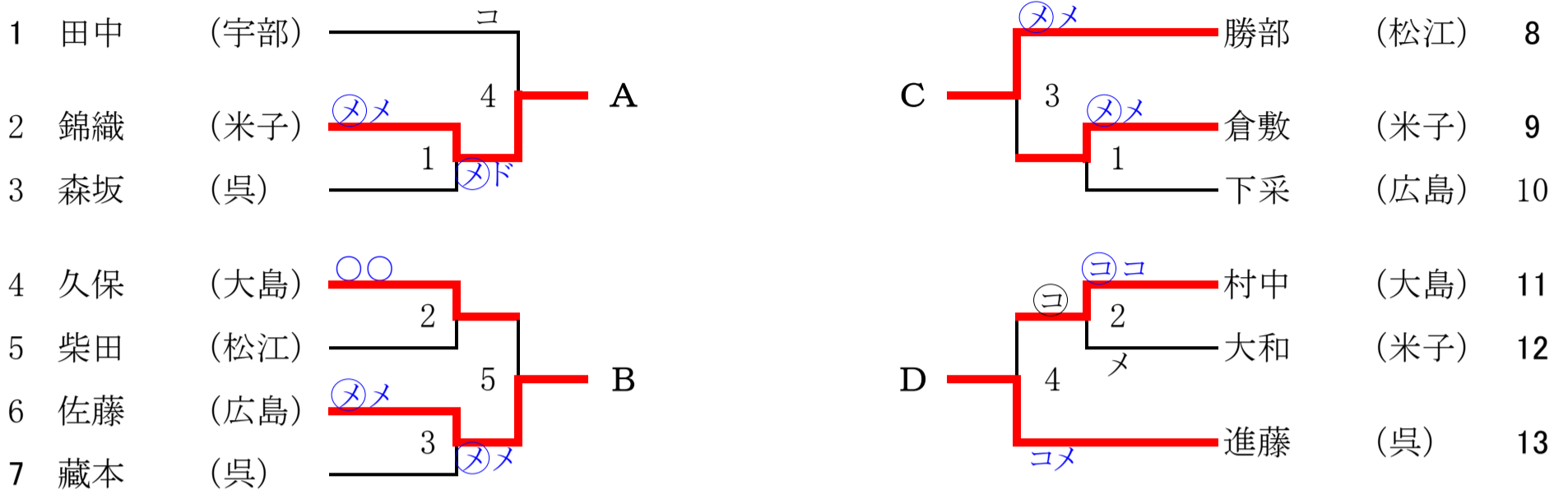


女子個人戦

予選トーナメント

(第1試合場)

(第2試合場)



決勝リーグ

	A	B	C	D	勝数	総本数	順位
A		⊗メ○	⊗メ○	Ⓣド○	3	6	1
B	△		△	△	0	0	4
C	△	⊗メ○		△	1	2	3
D	△	⊗メ○	Ⓣド○		2	3	2

試合順

(第1試合場)

(第2試合場)

A — B
A — C
A — D

C — D
B — D
B — C