

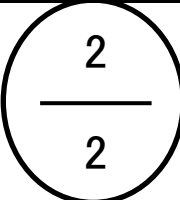
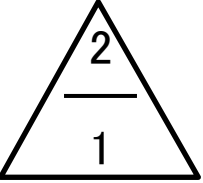
剣道

男子団体戦

	A 奈良	B 和歌山	C 大阪府大	D 明石	E 舞鶴	F 近畿大学	G 神戸市立	勝数	負数	引分数	勝点	勝者数	取得本数	順位
A 奈良		$\frac{2}{2}$	$\frac{9}{4}$	$\frac{2}{1}$	$\frac{8}{5}$	$\frac{2}{1}$	$\frac{2}{1}$	2	4	0	2	14	25	5
B 和歌山	$\frac{3}{2}$		$\frac{7}{4}$	$\frac{7}{3}$	$\frac{7}{4}$	$\frac{3}{2}$	$\frac{3}{1}$	4	2	0	4	16	30	3
C 大阪府大	$\frac{2}{1}$	$\frac{0}{0}$		$\frac{2}{2}$	$\frac{1}{1}$	$\frac{0}{0}$	$\frac{1}{0}$	0	6	0	0	4	6	7
D 明石	$\frac{6}{4}$	$\frac{2}{0}$	$\frac{4}{2}$		$\frac{9}{5}$	$\frac{3}{1}$	$\frac{3}{2}$	3	3	0	3	14	27	4
E 舞鶴	$\frac{1}{0}$	$\frac{0}{0}$	$\frac{5}{4}$	$\frac{0}{0}$		$\frac{2}{0}$	$\frac{0}{0}$	1	5	0	1	4	8	6
F 近畿大学	$\frac{6}{3}$	$\frac{4}{2}$	$\frac{6}{4}$	$\frac{6}{3}$	$\frac{8}{4}$		$\frac{0}{0}$	5	1	0	5	16	30	2
G 神戸市立	$\frac{6}{3}$	$\frac{5}{2}$	$\frac{9}{4}$	$\frac{6}{3}$	$\frac{10}{5}$	$\frac{3}{2}$		6	0	0	6	19	39	1

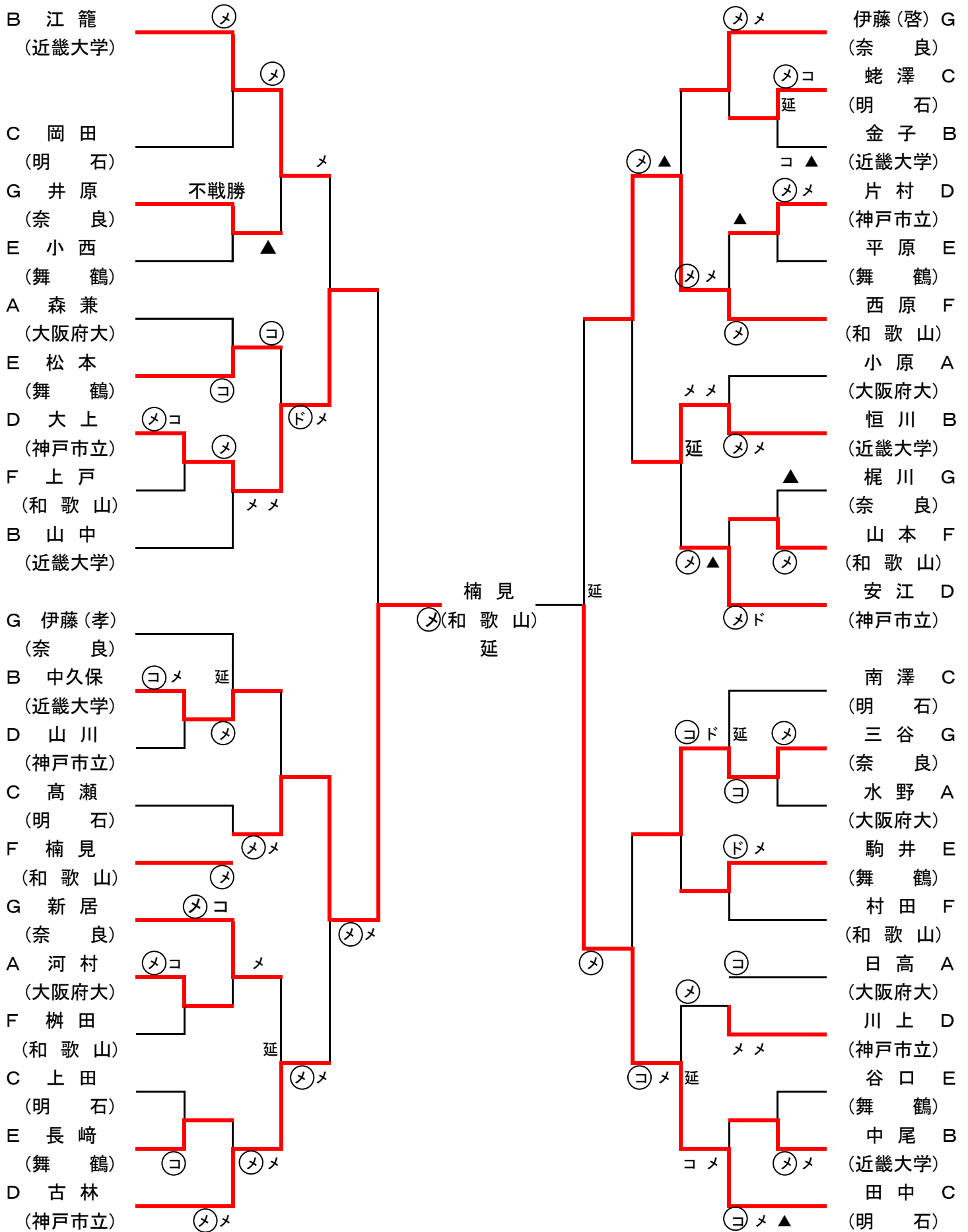
剣道

女子団体戦

	a 神戸市立	b 明石	勝数	負数	引分数	勝点	勝者数	取得本数	順位
a 神戸市立			1	0	0	1	2	2	1
b 明石			0	1	0	0	1	2	2

剣道

男子個人戦



剣道

女子個人戦

