

剣 道

【男子団体戦・リーグ戦】

| | 第1試合場 順 序 | 1 2 3 4 5 6 7 8 9 10 11 | | | | | | | | | | | 勝 数 | 勝 者 数 | 総 本 数 | 順 位 |
|---|--------------|-------------------------|---|---|---|---|---|---|---|---|----|----|--------|-------------|-------------|--------|
| | | 第2試合場 順 序 | | | | | | | | | | | | | | |
| | | 1 | 2 | 3 | 4 | 5 | 6 | 7 | 8 | 9 | 10 | 11 | | | | |
| A | 一 関 | | | | | | | | | | | | 2 | 12 | 19 | 4 |
| B | 鶴 岡 | | | | | | | | | | | | 5 | 18 | 32 | 3 |
| C | 仙 台 名 取 | | | | | | | | | | | | 5 | 19 | 33 | 1 |
| D | 八 戸 | | | | | | | | | | | | 0.5 | 4 | 6 | 7 |
| E | 福 島 | | | | | | | | | | | | 5 | 19 | 32 | 2 |
| F | 仙 台 広 瀬 | | | | | | | | | | | | 1.5 | 5 | 9 | 6 |
| G | 秋 田 | | | | | | | | | | | | 2 | 9 | 15 | 5 |

第1位 仙 台 名 取

第2位 福 島

第3位 鶴 岡

剣 道

【女子団体戦・リーグ戦】

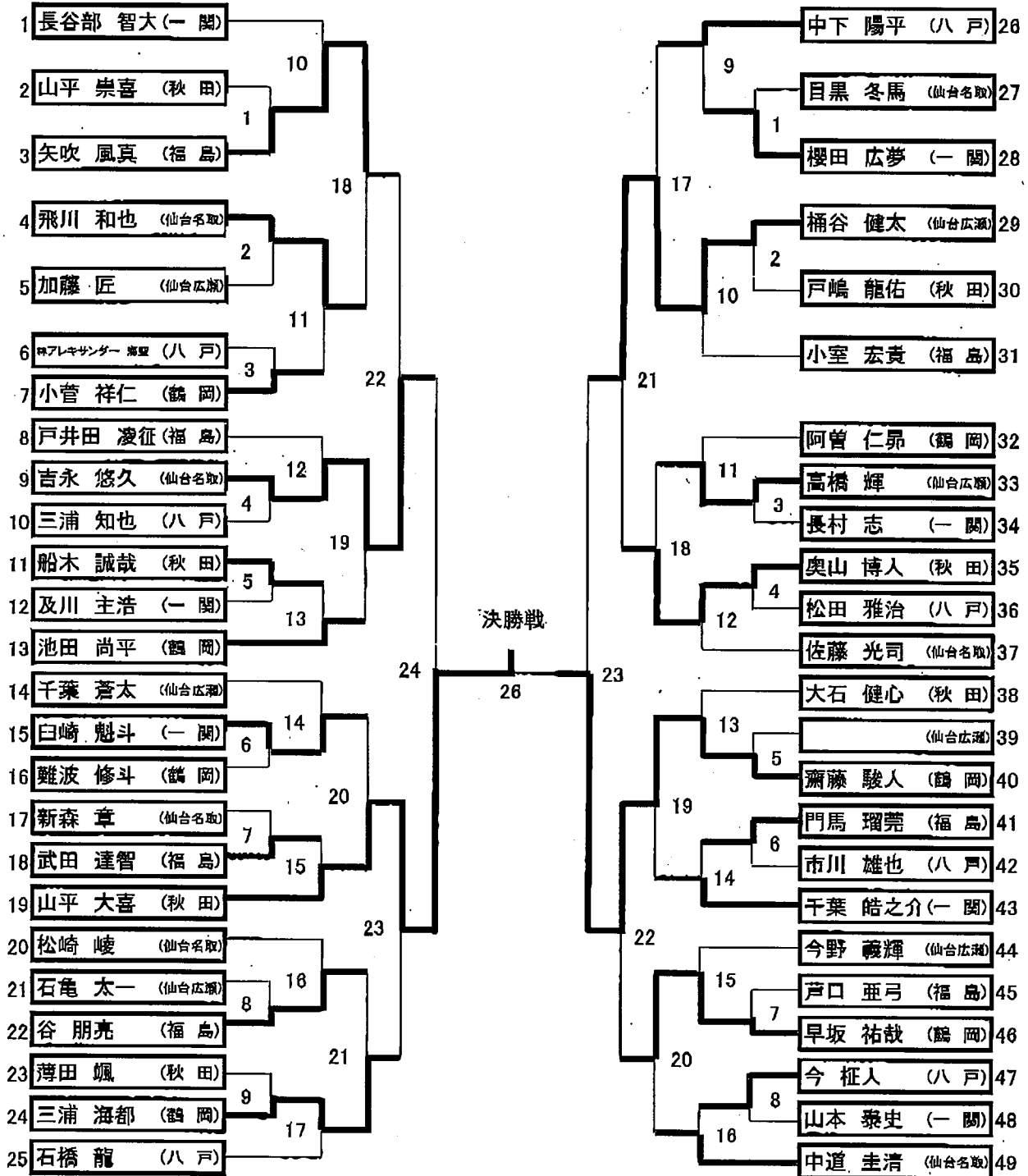
| | 第1試合場 順序 | 1 2 3 4 5 6 7 8 9 10 11 | | | | | | | | | | | 勝 数 | 勝 者 数 | 総 本 数 | 順 位 |
|---|-------------|-------------------------|---|---|---|---|---|---|---|---|----|----|--------|-------------|-------------|--------|
| | | 第2試合場 順序 | | | | | | | | | | 11 | | | | |
| | | 1 | 2 | 3 | 4 | 5 | 6 | 7 | 8 | 9 | 10 | 11 | | | | |
| A | 八戸 | | | | | | | | | | | | 4 | 10 | 18 | 3 |
| B | 仙台名取 | | | | | | | | | | | | 3.5 | 10 | 17 | 4 |
| C | 仙台広瀬 | | | | | | | | | | | | 1.5 | 7 | 13 | 6 |
| D | 鶴岡 | | | | | | | | | | | | 5 | 14 | 25 | 1 |
| E | 福島 | | | | | | | | | | | | 5 | 13 | 25 | 2 |
| F | 一関 | | | | | | | | | | | | 2 | 6 | 11 | 5 |
| G | 秋田 | | | | | | | | | | | | 0 | 2 | 4 | 7 |

第1位 鶴岡

第2位 福島

第3位 八戸

【 男子個人戦 】

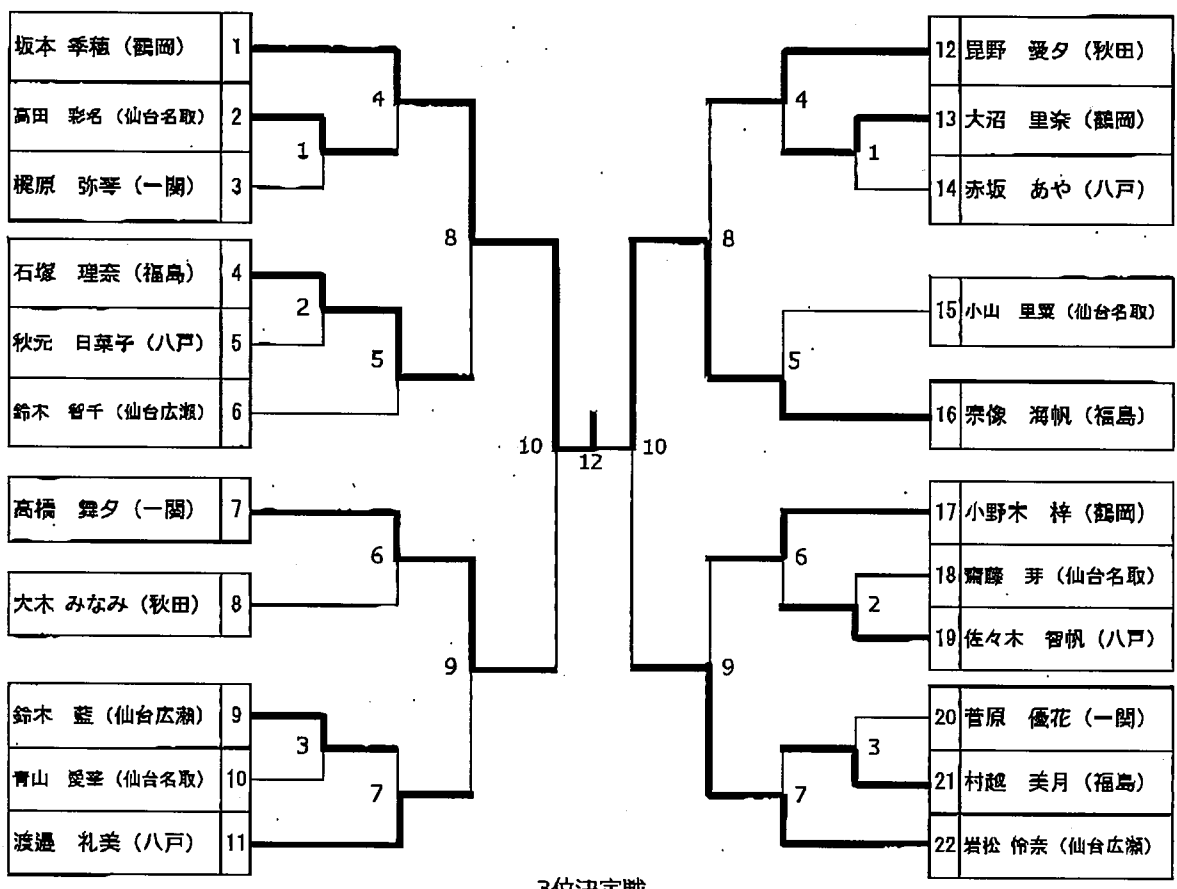


決勝戦

3位決定戦

吉永悠久(仙台名取) 桶谷健太(仙台広瀬)

- 第1位 山平 大喜(秋田)
- 第2位 齋藤 駿人(鶴岡)
- 第3位 吉永悠久(仙台名取)
- 第4位 桶谷健太(仙台広瀬)



3位決定戦

