

剣道男子の部組合せ

競技開始時刻 7月2日 10時00分
7月3日 9時00分

男子団体戦の部
(全国大会予選)

第1試合 岐阜 — 鈴鹿 第2試合 鈴鹿 — 鳥羽 第3試合 豊田 — 岐阜 第4試合 沼津 — 豊田 第5試合 鳥羽 — 沼津
第2試合場 鳥羽 — 豊田 沼津 — 岐阜 鈴鹿 — 沼津 岐阜 — 鳥羽 豊田 — 鈴鹿

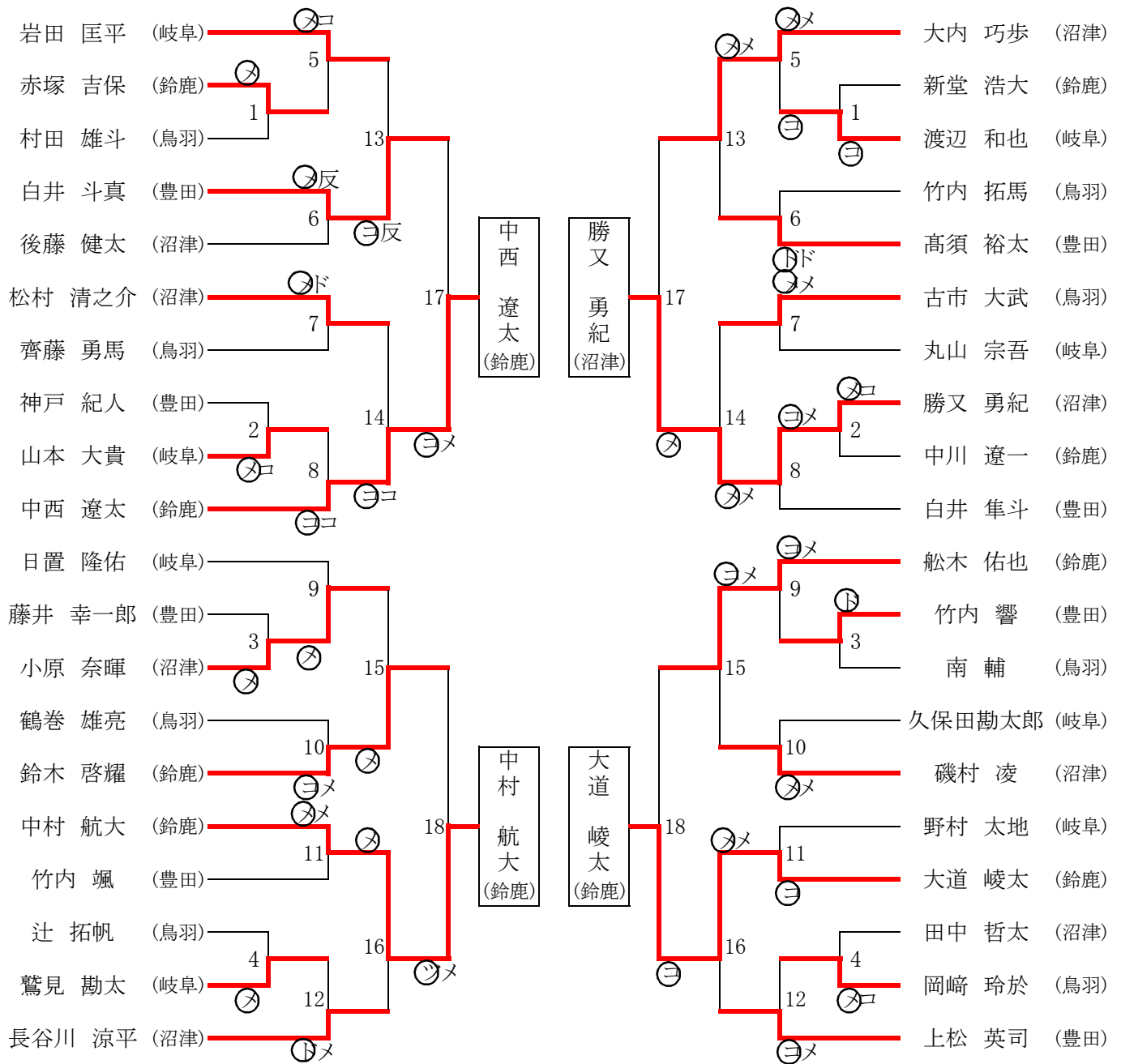
学校名	岐阜	鈴鹿	鳥羽	豊田	沼津	点数	勝者数	取得本数	順位
岐阜		$\frac{2}{0}$	$\frac{6}{3}$	$\frac{5}{3}$	$\frac{4}{2}$	2	8	17	3
鈴鹿	$\frac{8}{5}$		$\frac{8}{4}$	$\frac{2}{2}$	$\frac{4}{2}$	4	13	22	1
鳥羽	$\frac{4}{1}$	$\frac{2}{1}$		$\frac{1}{1}$	$\frac{3}{1}$	0	4	10	5
豊田	$\frac{4}{1}$	$\frac{2}{1}$	$\frac{4}{3}$		$\frac{3}{1}$	1	6	13	4
沼津	$\frac{5}{3}$	$\frac{3}{1}$	$\frac{8}{4}$	$\frac{5}{2}$		3	10	21	2

男子団体戦の部
(勝抜戦)

第1試合 岐阜 — 鈴鹿 第2試合 鈴鹿 — 豊田 第3試合 豊田 — 岐阜
第2試合場 豊田 — 沼津 沼津 — 岐阜 鈴鹿 — 沼津

学校名	岐阜	鈴鹿	豊田	沼津	点数	残者数	取得本数	順位
岐阜		$\frac{10}{4}$	$\frac{10}{3}$	$\frac{9}{4}$	3	11	29	1
鈴鹿	$\frac{3}{0}$		$\frac{5}{0}$	$\frac{8}{4}$	1	4	16	3
豊田	$\frac{3}{0}$	$\frac{8}{2}$		$\frac{9}{4}$	2	6	20	2
沼津	$\frac{2}{0}$	$\frac{0}{0}$	$\frac{2}{0}$		0	0	4	4

男子個人戦の部



決勝リーグ戦 (1位~4位)

	第1試合会場		第2試合会場	
第1試合	中西	中村	勝又	大道
第2試合	勝又	中西	大道	中村
第3試合	中村	勝又	中西	大道

	中西	中村	勝又	大道	点数	総本数	順位
中西	-	△	⊖ト	△	1	2	3
中村	⊖メ	-	⊖	△	2	3	2
勝又	△	△	-	⊖	1	1	4
大道	⊖	⊖メ	△	-	2	3	1

優勝決定戦

中村 - 大道



剣道女子の部組合せ

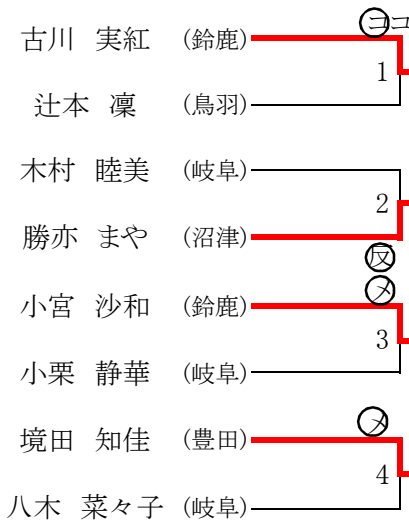
女子団体戦の部

第1試合 第2試合 第3試合
 第1試合場 沼津 — 鈴鹿 鈴鹿 — 岐阜 岐阜 — 沼津
 第2試合場 岐阜 — 鳥羽 鳥羽 — 沼津 鈴鹿 — 鳥羽

学校名	岐阜	鈴鹿	鳥羽	沼津	点数	勝者数	取得本数	順位
岐阜		$\frac{0}{0}$	$\frac{0}{0}$	$\frac{4}{1}$	1.5	1	4	3
鈴鹿	$\frac{3}{2}$		$\frac{5}{2}$	$\frac{4}{2}$	3	6	12	1
鳥羽	$\frac{0}{0}$	$\frac{1}{0}$		$\frac{5}{2}$	1.5	2	6	2
沼津	$\frac{2}{0}$	$\frac{0}{0}$	$\frac{2}{1}$		0	1	4	4

女子個人戦の部

第1試合場



第2試合場

