

男子団体戦

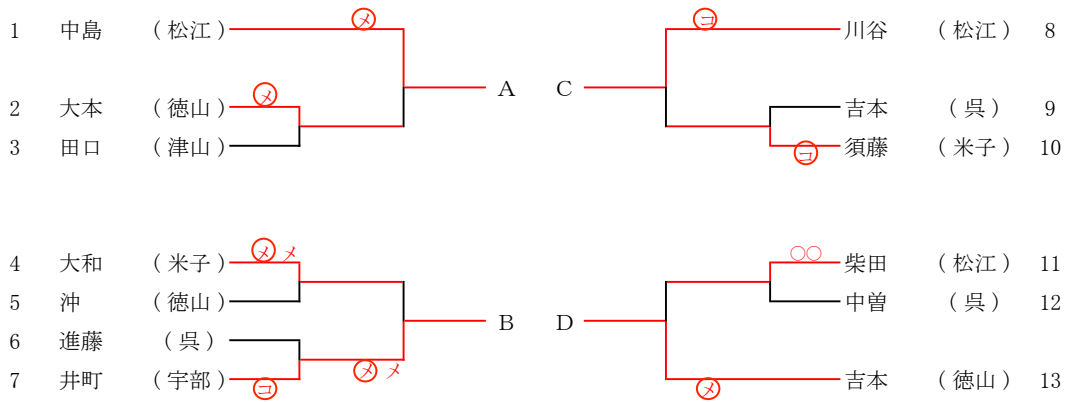
	津山	米子	広島	宇部	呉	徳山	松江	大島	勝敗	得点	勝者数	総本数	順位
津山		$\frac{4}{4}$	$\frac{1}{1}$	$\frac{4}{2}$	$\frac{2}{1}$	$\frac{4}{3}$	$\frac{1}{0}$	$\frac{4}{3}$	3	3	14	20	5
米子	$\frac{0}{0}$		$\frac{1}{0}$	$\frac{4}{3}$	$\frac{6}{3}$	$\frac{7}{4}$	$\frac{1}{0}$	$\frac{2}{1}$	3	3	11	21	6
広島	$\frac{3}{2}$	$\frac{6}{4}$		$\frac{4}{3}$	$\frac{5}{4}$	$\frac{8}{4}$	$\frac{5}{2}$	$\frac{4}{2}$	5	5	21	35	2
宇部	$\frac{7}{3}$	$\frac{3}{2}$	$\frac{1}{1}$		$\frac{3}{2}$	$\frac{7}{4}$	$\frac{0}{0}$	$\frac{4}{2}$	3	3	14	25	4
呉	$\frac{5}{4}$	$\frac{6}{2}$	$\frac{1}{1}$	$\frac{2}{1}$		$\frac{5}{3}$	$\frac{3}{2}$	$\frac{1}{0}$	2	2.5	13	23	7
徳山	$\frac{1}{1}$	$\frac{2}{1}$	$\frac{1}{1}$	$\frac{2}{1}$	$\frac{2}{2}$		$\frac{1}{1}$	$\frac{1}{1}$	0	0	8	10	8
松江	$\frac{7}{4}$	$\frac{8}{4}$	$\frac{6}{2}$	$\frac{5}{4}$	$\frac{3}{2}$	$\frac{6}{3}$		$\frac{4}{3}$	6	6.5	22	39	1
大島	$\frac{5}{2}$	$\frac{3}{3}$	$\frac{5}{3}$	$\frac{6}{3}$	$\frac{6}{4}$	$\frac{7}{4}$	$\frac{1}{1}$		5	5	20	33	3

女子個人戦

予選トーナメント

(第1試合場)

(第2試合場)



決勝リーグ

	A	B	C	D	勝数	総本数	順位
中島		\ominus	\otimes \times	\otimes	3	4	1
井町	\triangle		\triangle	\triangle	0	0	4
川谷	\triangle	\otimes		\triangle	1	1	3
吉本	\triangle	\otimes	\otimes \times		2	3	2

試合順

(第1試合場)

(第2試合場)

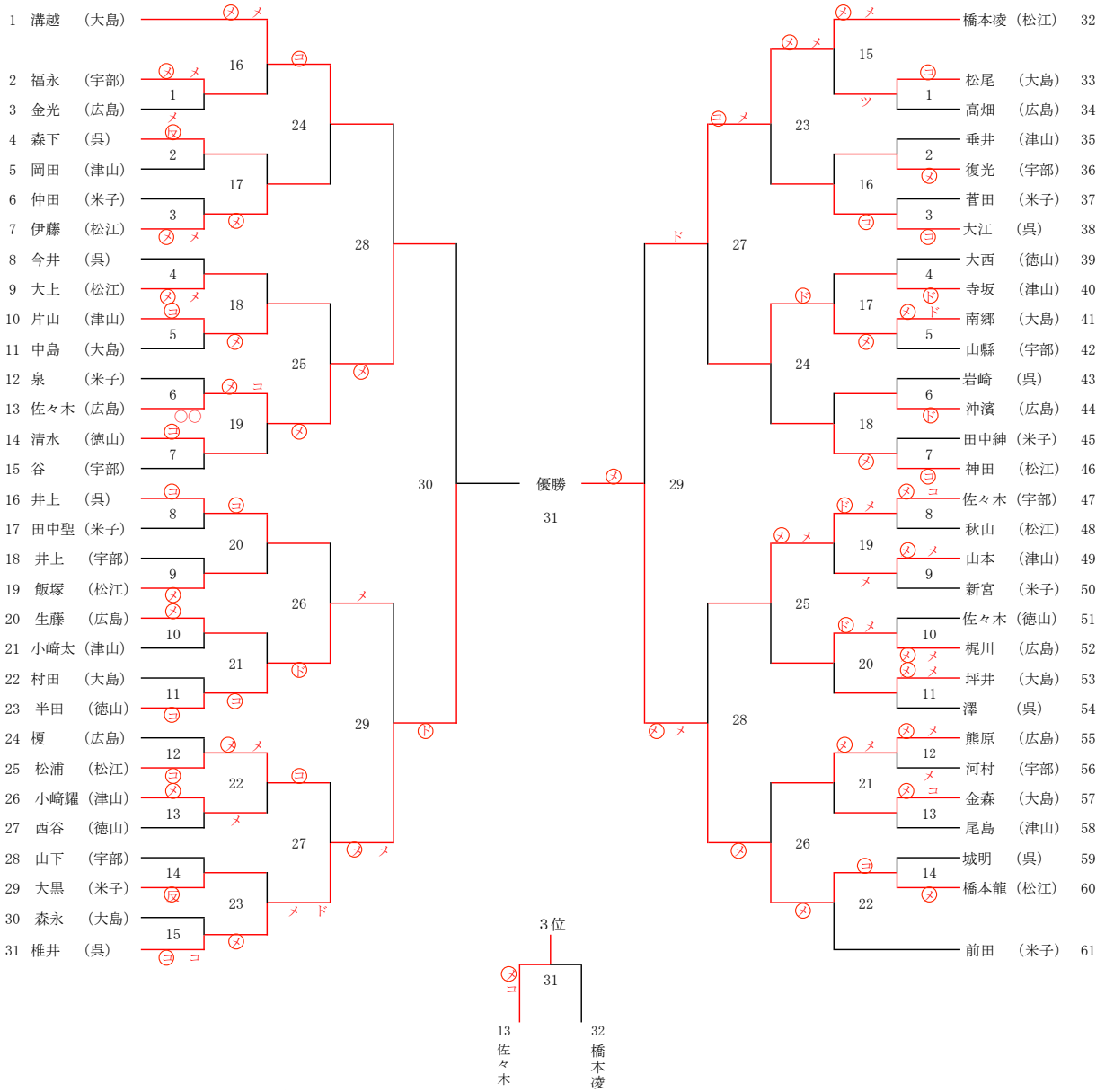
- A - B
- A - C
- A - D

- C - D
- B - D
- B - C

男子個人戦

(第1試合場)

(第2試合場)



女子団体戦

