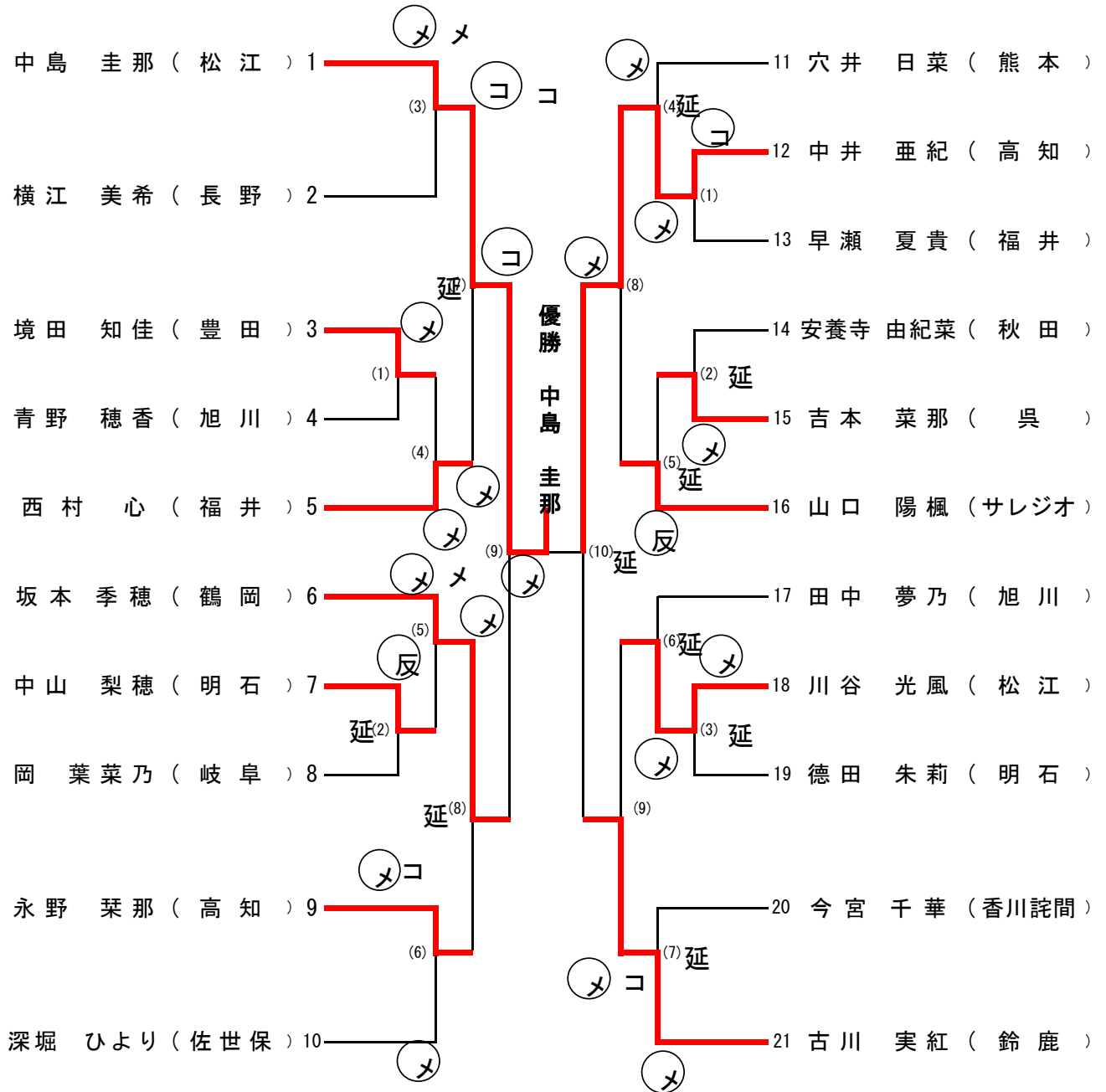


組合せ表

【女子個人戦】

第1試合場

第2試合場

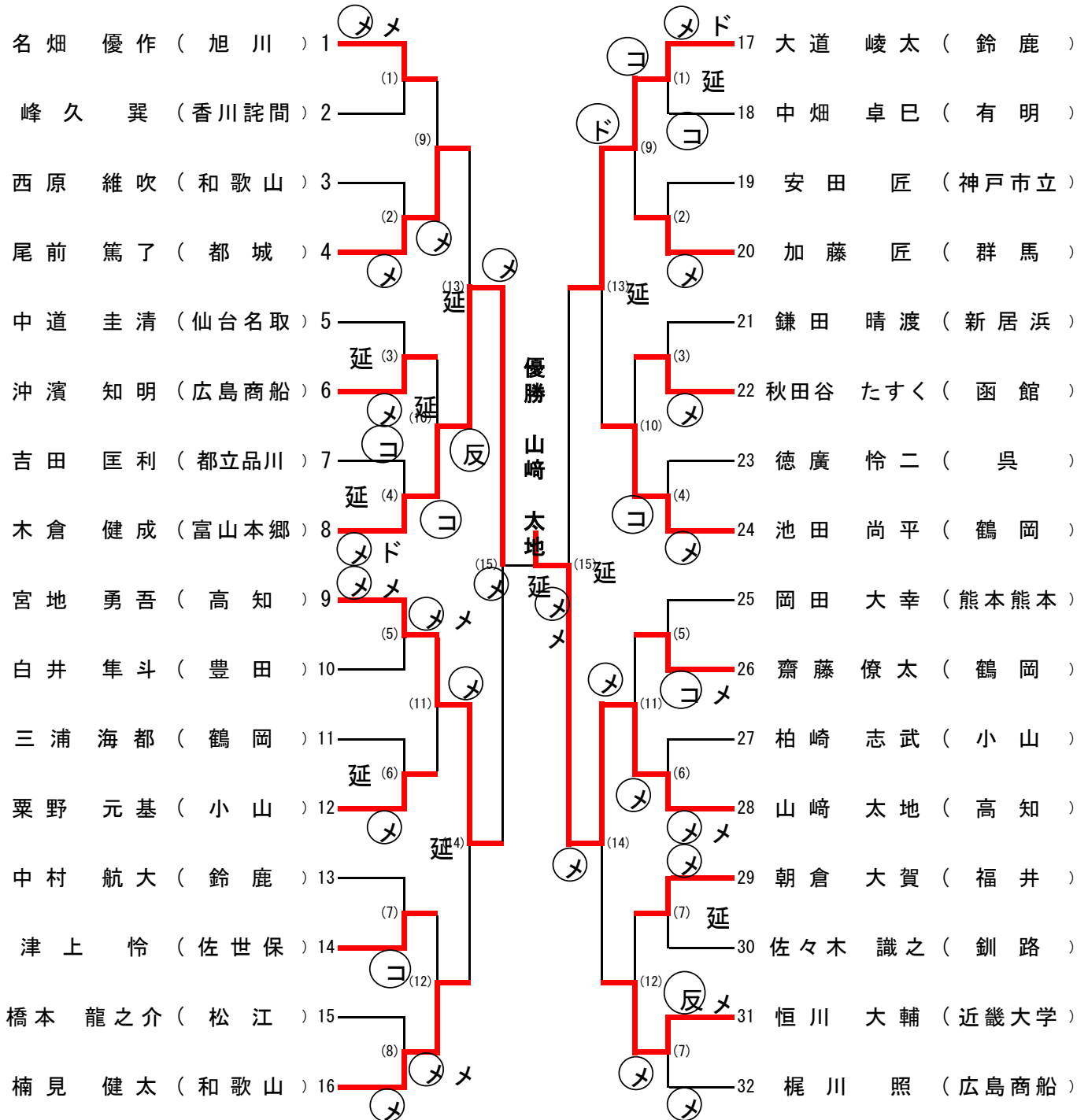


組合せ表

【男子個人戦】

第1試合場

第2試合場



記録表

Aブロック

| | 1 松江 | 2 福井 | 3 新居浜 | 勝点 | 勝者数 | 総本数 | 順位 |
|-------|---------------|---------------|---------------|----|-----|-----|----|
| 1 松江 | | $\frac{4}{2}$ | $\frac{3}{2}$ | 2 | 4 | 7 | 1 |
| 2 福井 | $\frac{3}{1}$ | | $\frac{2}{1}$ | 0 | 2 | 5 | 3 |
| 3 新居浜 | $\frac{3}{1}$ | $\frac{2}{2}$ | | 1 | 3 | 5 | 2 |

Bブロック

| | 4 佐世保 | 5 仙台広瀬 | 6 鳥羽商船 | 勝点 | 勝者数 | 総本数 | 順位 |
|--------|---------------|---------------|---------------|----|-----|-----|----|
| 4 佐世保 | | $\frac{3}{2}$ | $\frac{5}{3}$ | 2 | 5 | 8 | 1 |
| 5 仙台広瀬 | $\frac{0}{0}$ | | $\frac{4}{3}$ | 1 | 3 | 4 | 2 |
| 6 鳥羽商船 | $\frac{0}{0}$ | $\frac{0}{0}$ | | 0 | 0 | 0 | 3 |

Cブロック

| | 7 高知 | 8 小山 | 9 明石 | 勝点 | 勝者数 | 総本数 | 順位 |
|------|---------------|---------------|---------------|----|-----|-----|----|
| 7 高知 | | $\frac{6}{3}$ | $\frac{5}{3}$ | 2 | 6 | 11 | 1 |
| 8 小山 | $\frac{0}{0}$ | | $\frac{2}{1}$ | 0 | 1 | 2 | 3 |
| 9 明石 | $\frac{1}{0}$ | $\frac{4}{2}$ | | 1 | 2 | 5 | 2 |

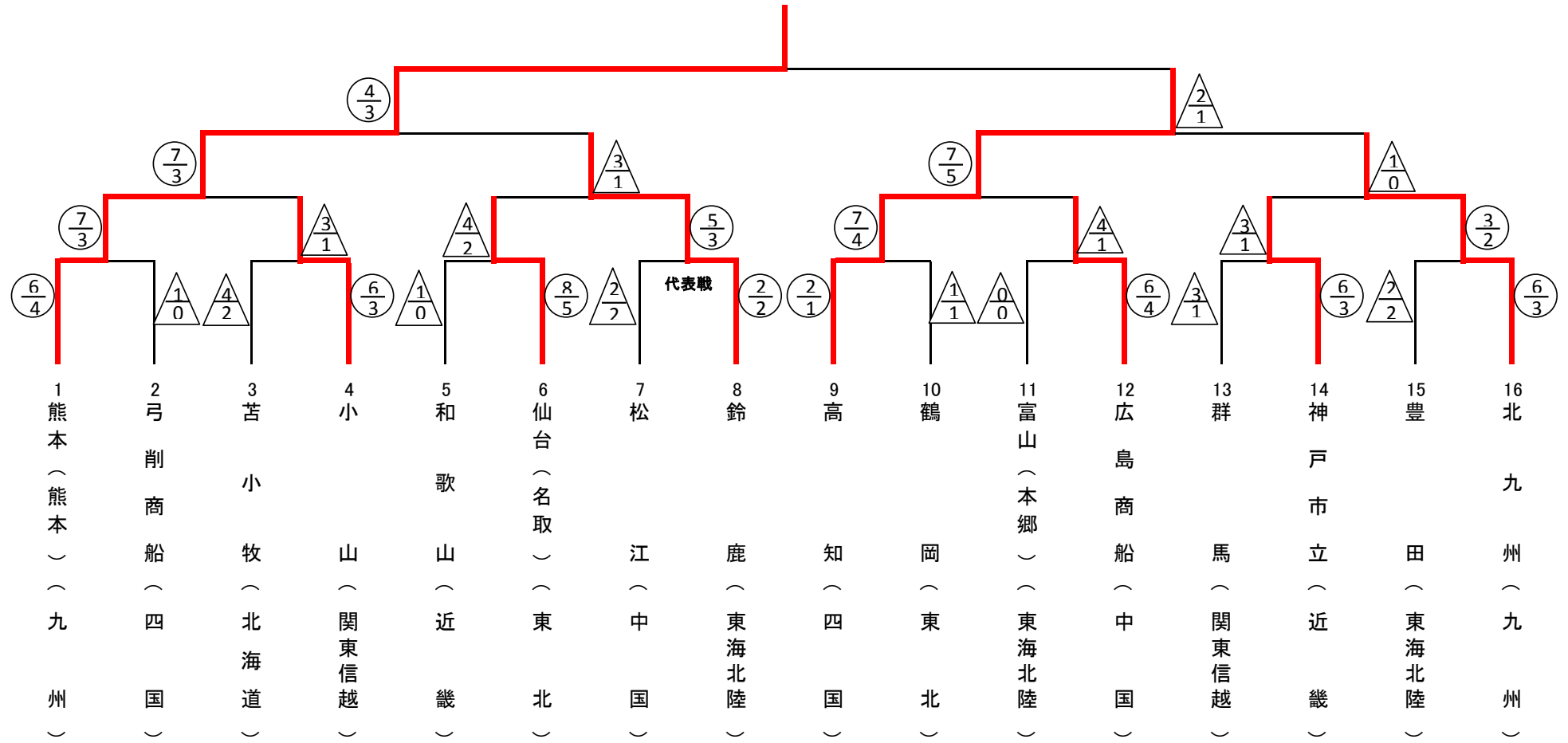
Dブロック

| | 10 鈴鹿 | 11 旭川 | 12 呉 | 勝点 | 勝者数 | 総本数 | 順位 |
|-------|---------------|---------------|---------------|----|-----|-----|----|
| 10 鈴鹿 | | $\frac{6}{3}$ | $\frac{4}{2}$ | 2 | 5 | 10 | 1 |
| 11 旭川 | $\frac{1}{0}$ | | $\frac{1}{1}$ | 0 | 1 | 2 | 3 |
| 12 呉 | $\frac{1}{1}$ | $\frac{4}{2}$ | | 1 | 3 | 5 | 2 |

組合せ表

【男子団体戦】

優勝 熊本(熊本)



第1試合場

第2試合場