

記 録 表

Aブロック

| | 1 鈴 鹿 | 2 小 山 | 3 呉 | 勝数 | 得点 | 勝者数 | 総本数 | 順位 |
|-------|-------|-------|------|----|----|-----|-----|----|
| 1 鈴 鹿 | | ○6/4 | ○5/4 | 2 | 2 | 8 | 11 | 1 |
| 2 小 山 | △0/0 | | △3/2 | 0 | 0 | 2 | 3 | 3 |
| 3 呉 | △1/1 | ○4/3 | | 1 | 1 | 4 | 2 | 2 |

Bブロック

| | 4 近畿大学 | 5 釧 路 | 6 秋 田 | 勝数 | 得点 | 勝者数 | 総本数 | 順位 |
|--------|--------|-------|-------|----|----|-----|-----|----|
| 4 近畿大学 | | ○5/4 | △2/1 | 1 | 1 | 5 | 7 | 2 |
| 5 釧 路 | △0/0 | | △2/1 | 0 | 0 | 1 | 2 | 3 |
| 6 秋 田 | ○6/4 | ○5/3 | | 2 | 2 | 7 | 11 | 1 |

Cブロック

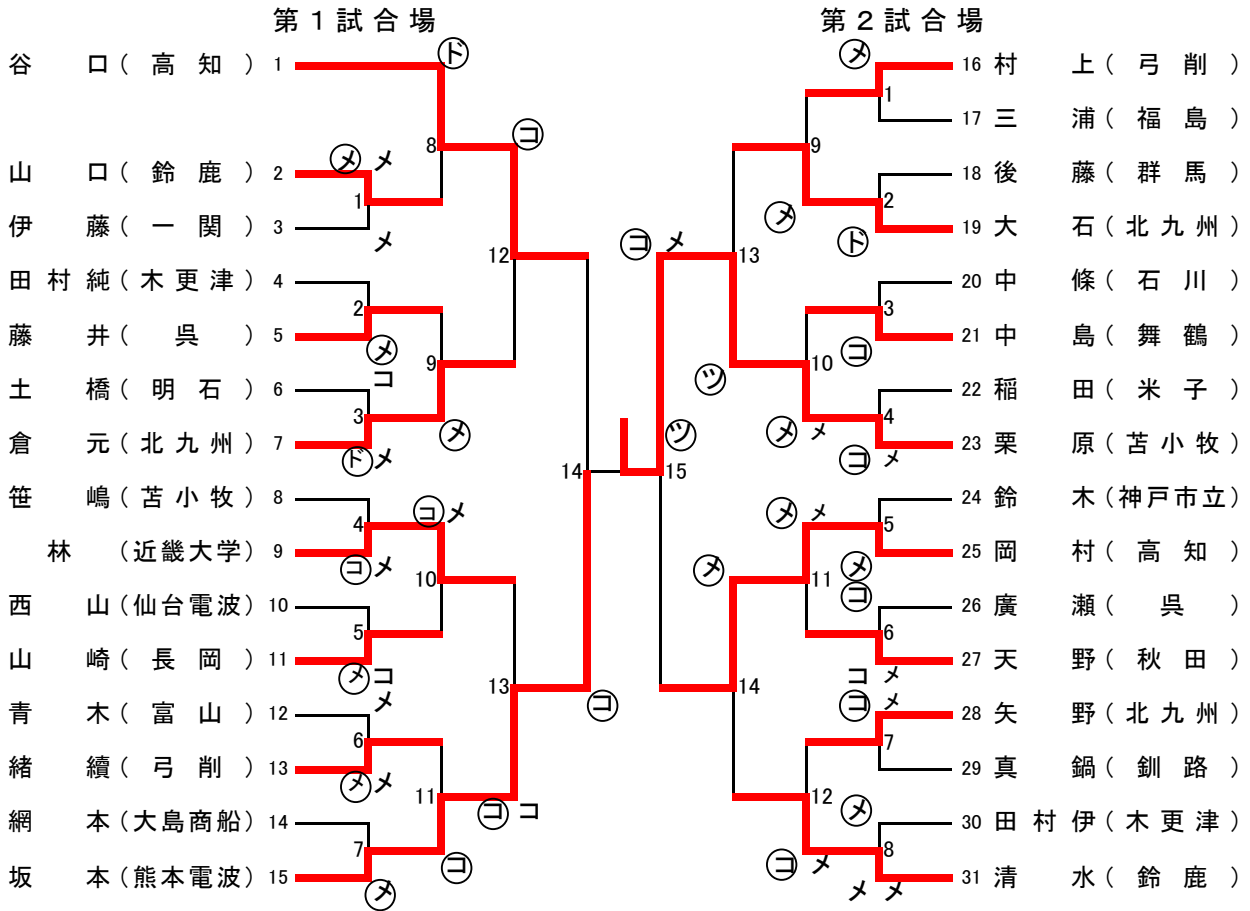
| | 7 苫小牧 | 8 神戸市立 | 9 金 沢 | 勝数 | 得点 | 勝者数 | 総本数 | 順位 |
|--------|-------|--------|-------|----|----|-----|-----|----|
| 7 苫小牧 | | △4/2 | ○6/3 | 1 | 1 | 5 | 10 | 2 |
| 8 神戸市立 | ○5/2 | | ○5/3 | 2 | 2 | 5 | 10 | 1 |
| 9 金 沢 | △2/1 | △1/1 | | 0 | 0 | 2 | 3 | 3 |

Dブロック

| | 10 北九州 | 11 新居浜 | 12 木更津 | 勝数 | 得点 | 勝者数 | 総本数 | 順位 |
|--------|--------|--------|--------|----|----|-----|-----|----|
| 10 北九州 | | ○7/4 | ○8/5 | 2 | 2 | 9 | 15 | 1 |
| 11 新居浜 | △1/0 | | ○3/3 | 1 | 1 | 3 | 4 | 2 |
| 12 木更津 | △0/0 | △1/1 | | 0 | 0 | 1 | 1 | 3 |

組 合 せ 表

【男子個人の部】



【女子個人の部】

